



**Руководство по эксплуатации центробежных насосов моделей:
ABK50, ABK100, ABK120, ABK150, ABK200, ABK300, ABK400,
ABK50D, ABK100D, ABK120D, ABK150D, ABK200D, ABK300D**

**Благодарим Вас за покупку изделия нашей марки!
Мы гарантируем Вам высокое качество и долгий срок службы
нашего изделия.**

**Перед использованием изделия, пожалуйста, внимательно
ознакомьтесь с настоящим руководством.**

**Строго придерживайтесь данного руководства, чтобы обеспечить
безопасное использование этого изделия.**

**Полную информацию о гарантийном и сервисном обслуживании
Вы можете узнать из гарантийного талона.**

**Приобретенное Вами изделие может иметь несущественные отличия от
указанных в руководстве по эксплуатации, не ухудшающие
технические данные изделия.**

Внешний вид насосов



Содержание.

1. Введение.	Стр.2
2. Комплектация.	Стр.3
3.Технические характеристики.	Стр.4-5
3.1. График гидравлической производительности.	Стр.6
3.2 Схема устройства насосов серии АВК.	Стр.6-7
4. Установка и эксплуатация насосов.	Стр.7
5. Техническое обслуживание.	Стр.7-9
6.Меры предосторожности.	Стр.9-10
7.Хранение.	Стр.10-11
8. Возможные неисправности и способы их устранения.	Стр.11-13
9. Гарантийные обязательства.	Стр.14-15

1. Введение.

Уважаемый покупатель!

ЛЕО– это новейшие разработки, высокое качество, надёжность и внимательное отношение к нашим покупателям. Надеемся, что Вам понравится наша техника, и в дальнейшем Вы будете выбирать изделия нашей компании!

Наша компания уделяет особое внимание безопасности реализуемой продукции. Заботясь о покупателях, мы стремимся сочетать высокое качество и абсолютную безопасность используемых при производстве материалов. Пожалуйста, обратите Ваше внимание на то, что эффективная и безопасная работа, а также надлежащее техническое обслуживание возможно только после внимательного изучения Вами данного «Руководства по эксплуатации».

При покупке рекомендуем Вам проверить комплектность поставки и отсутствие возможных повреждений, возникших при транспортировке или хранении на складе продавца. При этом изображенные, описанные или рекомендованные в данной инструкции принадлежности не в обязательном порядке могут входить в комплект поставки.

Проверьте также наличие и заполнение гарантийного талона, дающего право на бесплатное устранение заводских дефектов в период гарантийного срока. На талоне должна присутствовать дата продажи, штамп магазина и/или разборчивая подпись продавца.

Предназначение.

Конструкция насосов с рабочей камерой и полуоткрытой крыльчаткой из нержавеющей стали позволяет им перекачивать жидкости содержащие частицы размером от 9мм до 19мм при обработке различных пищевых продуктов (например, мытье овощей, мяса и рыбы). Кроме этого, эти насосы применяются в промышленных установках предназначенных для мойки тары (бутылки, банки, стаканы, тарные ящики), а также в других технологических процессах, связанных с перекачиванием грязной жидкости.

Данные насосы не предназначены для питьевого водоснабжения!

Все элементы гидросистемы насоса изготовлены из нержавеющей стали, что обеспечивает их устойчивость к коррозии.

Высокое качество механического уплотнения итальянского производства обеспечивается тем, что в его состав входят углерод и карбид кремния.

Сварной вал из нержавеющей стали также обеспечивает устойчивость к коррозии и износу.

2. Комплектация.

Насос в сборе – 1 шт.

Руководство по эксплуатации – 1 шт.

Гарантийный талон – 1 шт.

Упаковка – 1 шт.

***Производитель оставляет за собой право изменять вышеуказанную комплектацию.**

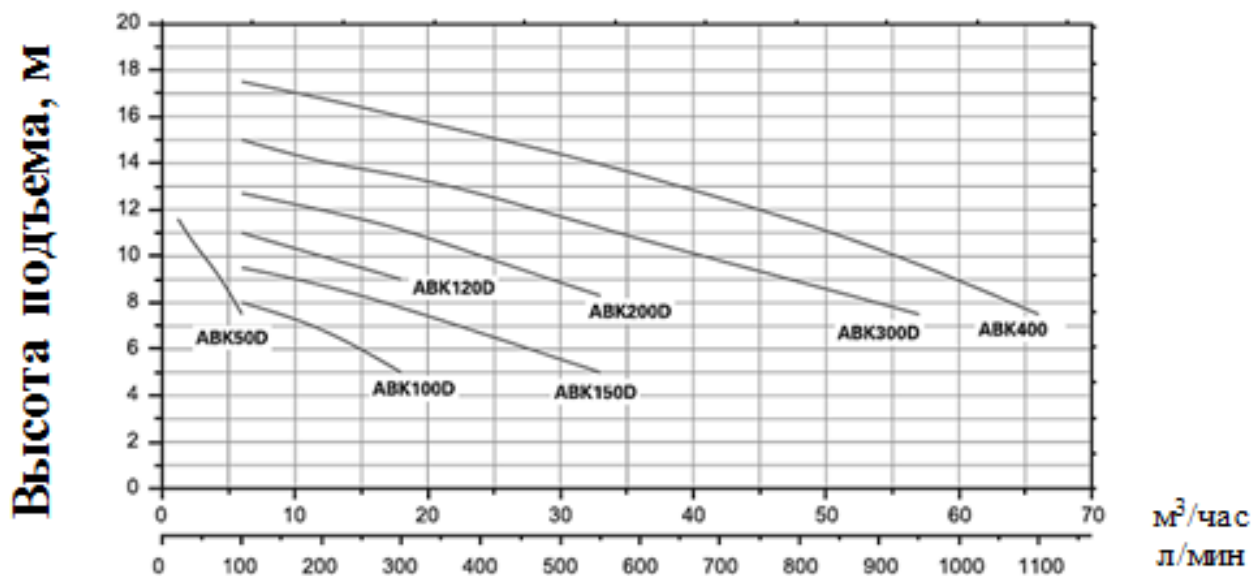
3. Технические характеристики.

Класс защиты	X4					
Класс изоляции	F					
Температура окружающей среды, °С	-15~+80					
Число оборотов в минуту	2850					
Макс. размер твердых частиц, мм	9	12	12	12	16	16
Емкость/напряжение конденсатора, μF/В	10/450	16/450	25/450	30/450	40/450	65/450
Номинальная сила тока, А	3.3	5.6	7.0	8,5	11	14,8
Диаметр входного / выходного отверстий, дюйм	1 ¼ (32) x 1 (25)	1 ½ (40) x 1 ½ (40)	1 ½ (40) x 1 ½ (40)	2 (50) x 2 (50)	2 (50) x 2 (50)	2 ½ (65) x 2 (50)
Высота подъема, м, макс/мин	11/7,5	10/5	13/9	11/5	13/6,5	15/7,5
Максимальная производительность, м³/ч (л/мин)	6 (100)	18 (300)	18 (300)	33 (550)	42 (700)	57 (950)
Мощность, кВт/ л. с.	0.37/0.5	0.75/1.0	0.9/1.2	1.1/1.5	1.5/2.0	2.2/3.0
Мотор	Однофазный					
Параметры сети питания, В/Гц	220В / 50Гц					
Параметры / Модель	ABK50D	ABK100D	ABK120D	ABK150D	ABK200D	ABK300D

Класс защиты		X4						
Класс изоляции		F						
Температура окружающей среды, °С		-15~+80						
Число оборотов в минуту		2900						
Напряжение (Y), В*		380						
Напряжение (Δ), В*		220						
Макс. размер твердых частиц, мм		9	12	12	12	16	16	19
Номинальная сила тока, А	Y	1,3	2,3	2,7	3,0	4,3	5,5	7,5
	Δ	2,3	4,0	4,7	5,2	7,5	9,6	13
Диаметр входного / выходного отверстий, дюйм (мм)		1 ¼ (32) x 1 (25)	1 ½ (40) x 1 ½ (40)	1 ½ (40) x 1 ½ (40)	2 (50) x 2 (50)	2 (50) x 2 (50)	2 ½ (65) x 2 (50)	2 ½ (65) x 2 (50)
Высота подъема, м, макс/мин		11/7,5	10/5	13/9	11/5	13/6,5	15/7,5	17/7,5
Максимальная производительность, м³/ч (л/мин)		6 (100)	18 (300)	18 (300)	33 (550)	42 (700)	57 (950)	66 (1100)
Мощность, кВт/ л. с.		0.37/0.5	0.75/1.0	0.9/1.2	1.1/1.5	1.5/2.0	2.2/3.0	3.0/4.0
Мотор		Трехфазный						
Параметры сети питания, В/Гц		380В / 50Гц						
Параметры / Модель		ABK50	ABK100	ABK120	ABK150	ABK200	ABK300	ABK400

* напряжение 220В при соединении «треугольником» Δ; напряжение 380В при соединении «звездой» Y.

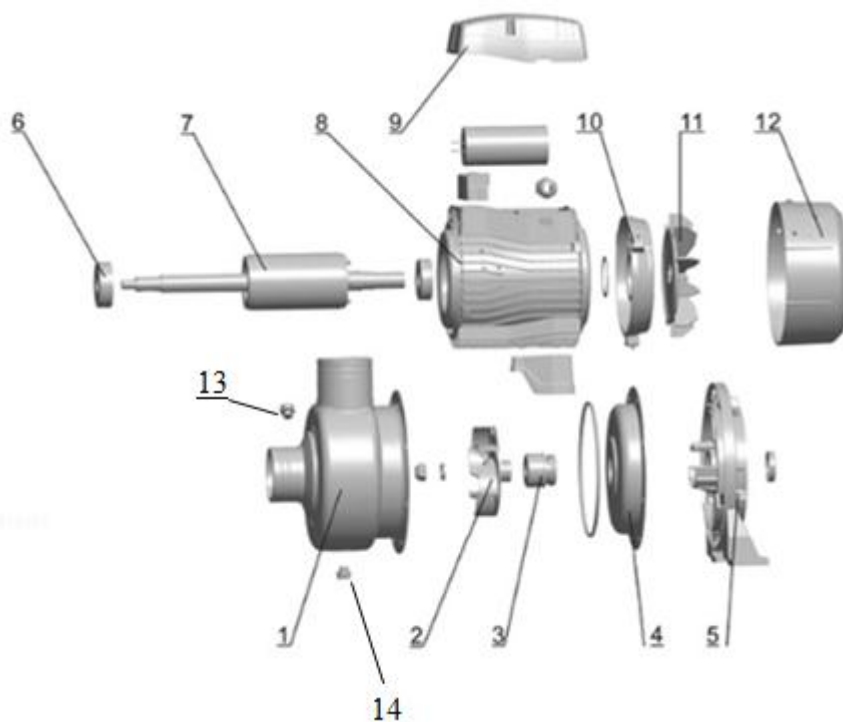
3.1 График гидравлической производительности



Производительность м³/час

Внимание! Расчетным оптимальным параметрам работы насоса соответствует центральная область графика гидравлической производительности.

3.2. Схема устройства насосов серии АВК:



№	Наименование	№	Наименование
1.	Корпус насосной части.	8.	Статор.
2.	Крыльчатка.	9.	Клеммная коробка.
3.	Механическое уплотнение.	10.	Задняя крышка статора.
4.	Крышка кронштейна.	11.	Вентилятор.
5.	Задний фланец насосной камеры.	12.	Крышка вентилятора.
6.	Подшипник.	13.	Заливочная пробка.
7.	Ротор.	14.	Сливная пробка.

4. Установка и эксплуатация насосов.

Внимание! Установку, электрическое подключение и пробный запуск насоса должен производить квалифицированный специалист! Перед первым использованием насоса проверьте легкость и бесшумность вращения ротора.

1. Для обеспечения эффективной работы насоса входной трубопровод должен быть, как можно короче, герметичен и надежно зафиксирован. Насос необходимо устанавливать в хорошо проветриваемом и сухом месте, защищенном от прямых солнечных лучей и осадков.
2. Насос должен быть установлен на ровной устойчивой горизонтальной поверхности и надежно зафиксирован.
3. Насос крепится к установочной поверхности при помощи болтов и гаек, которые фиксируют его через отверстия на опорных ножках насоса.
4. Выбирая место установки, необходимо обеспечить быстрый и удобный доступ к насосу.
5. Для уменьшения потерь давления на выходе насоса, коленчатых соединений на выпускной трубе должно быть как можно меньше, а сам выпускной трубопровод должен быть как можно короче.
6. Все трубопроводы монтируются так, чтобы их вес не давил на корпус насоса.
7. Для текущего контроля рабочих параметров насоса рекомендуется установить манометр на выпускной трубе и вакуумметр на впускной трубе.



8. Трубопроводы должны обеспечивать полную герметичность от всасывания воздуха и протечек воды. В противном случае насос не сможет соответствовать заявленным требованиям по производительности и напору.

9. Проверьте соответствие напряжения, частоты и фазы источника электропитания с данными на заводской табличке, прикрепленной к корпусу насоса.

10. Насос должен быть надежно заземлён в соответствии с правилами заземления электрооборудования. Рекомендуется использовать УЗО .

11. Для насосов с трехфазным мотором необходимо такое соединение фаз, которое обеспечит вращение ротора насоса в правильном направлении.

12. Запустите трехфазный насос на несколько секунд для проверки направления вращения ротора. Правильное направление должно быть против часовой стрелки, если смотреть на вентилятор мотора с задней части мотора. При неправильном направлении вращения ротора производительность и высота подъёма насоса будут существенно занижены.

13. Закройте клапан на выпускном трубопроводе, откройте клапан на всасывающем трубопроводе, выкрутите пробку заливочного отверстия наверху насосной части и полностью залейте насосную часть насоса водой, затем закрутите пробку и запустите насос.

14. Затем откройте клапан на выпускном трубопроводе. Насос должен начать подачу воды.

15. Перед остановкой работы насоса закройте клапан на выпускном трубопроводе, затем отключите электропитание насоса.
16. Внутри насоса установлено устройство защитного отключения мотора при перегреве (термозащита). В случае срабатывания термозащиты насос прекратит работу, пока температура мотора не придет в норму. Необходимо установить и устранить причину перегрева мотора насоса! Эксплуатировать насос можно только после устранения причины перегрева.

5. Техническое обслуживание.

Внимание! Перед проведением работ по техническому обслуживанию насоса отключите его от источника электропитания.

1. Периодически проверяйте исправность питающего кабеля и отсутствие механических повреждений на нем. При необходимости своевременно произведите замену кабеля.
2. Периодически необходимо очищать рабочую камеру насоса и трубопроводы от засоров.
3. Периодически проверяйте детали корпуса насоса на отсутствие механических повреждений.

7. Меры предосторожности.

Внимательно ознакомьтесь с данным руководством перед началом эксплуатации насоса. Соблюдайте все требования безопасности!

При работе насосов вне помещения следует использовать обрешиненный кабельный удлинитель.

1. Перед эксплуатацией необходимо визуально проверить исправное состояние кабеля, вилки, корпуса насоса, а также надежность крепления всех болтов. При наличии повреждений их нужно устранить до начала эксплуатации.
2. Диапазон отклонения напряжения в питающей сети должен быть в пределах $\pm 10\%$ от номинального значения. В противном случае уменьшится срок службы мотора насоса из-за высокой температуры при слишком высоком или слишком низком напряжении. Используйте стабилизатор напряжения.
3. Если насос находится далеко от источника питания и необходимо использовать удлинитель, используйте кабельный удлинитель не менее чем на 30% большего сечения, чем сечение питающего кабеля насоса.
4. При температуре окружающей среды ниже 4°C или перед длительным перерывом эксплуатации насоса, следует слить жидкость из рабочей

камеры насоса и трубопроводной системы. При отсутствии воды в рабочей камере включать насос запрещено.

5. Во избежание несчастных случаев запрещается прикасаться к насосу во время его работы.

6. Перед техническим обслуживанием насос необходимо отключить от источника питания.

7. Низкое напряжение может быть причиной невозможности пуска насоса.

8. С помощью мегомметра проверьте сопротивление изоляции мотора. Сопротивление в холодном состоянии должно быть выше 50МΩ, а сопротивление в горячем состоянии должно быть выше 1МΩ. Если эти величины другие, возможно, внутри мотора присутствует влага. Перед началом эксплуатации эту влагу необходимо устранить!

12. Во избежание повреждения деталей внутри насоса строго запрещено включать насос до его полного заполнения водой.

13. Насос рассчитан на продолжительную работу, запрещено включать/выключать насос часто.

14. Во избежание снижения эффективности работы насоса установка обратного клапана на трубе всасывания запрещена.

15. При прекращении поступления воды насос следует выключить.

16. Немедленно выключите насос при появлении нехарактерного шума или запаха горячей изоляции.

ЗАПРЕЩАЕТСЯ:

- обслуживание и ремонт насоса, подключенного к электросети;
- эксплуатация насоса в помещениях со взрывоопасными и легко воспламеняющимися веществами;
- подключение насоса с неисправностями к электросети;
- самостоятельный ремонт мотора насоса.

Внимание! Сальник насоса является быстроизнашивающейся деталью, особенно если насос иногда работает без воды. При появлении течи из сальника его необходимо немедленно заменить! Если не произвести замену сальника немедленно, вода затечет в статор, что приведет к не гарантийной поломке насоса.

7. Хранение.

Перед длительным хранением насоса воду из насосной части необходимо полностью удалить.

Промойте насосную часть чистой водой. Убедившись в полном удалении воды из насосной части, нанесите на насос кисточкой антикоррозийное масло.

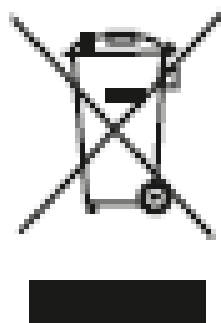
Хранить насос необходимо в хорошо проветриваемом, сухом, защищенном от влаги, прямых солнечных лучей и мороза помещении.

8. Возможные неисправности и способы их устранения:

Внешний признак	Причина	Меры по устранению неисправностей
Мотор насоса не запускается.	Ненадежное соединение с питающей сетью.	Отремонтируйте контакты.
	Перегорел предохранитель.	Замените предохранитель.
	Неправильное соединение с питающим проводом.	Проверьте подключение разъема питания.
	Обрыв фазы.	Устраните обрыв.
	Пусковой конденсатор испорчен.	Замените его новым с такими же техническими данными. (Обратитесь в сервисный центр).
	Подшипник заклинило.	Замените подшипник (обратитесь в сервисный центр).
	Крыльчатка засорена.	Очистите крыльчатку.
	Обмотка статора сгорела.	Замените обмотку. (Обратитесь в сервисный центр).

Мотор работает, но насос не качает воду.	Неправильное направление вращения ротора насоса (только у трехфазных моторов).	Поменяйте местами две фазы(только у трехфазных моторов).
	Рабочая камера насоса не полностью заполнена водой.	Заполните рабочую камеру водой еще раз.
	Крыльчатка повреждена.	Замените крыльчатку (Обратитесь в сервисный центр).
	Утечка во всасывающей трубе.	Проверьте герметичность всасывающего трубопровода.
	Слишком низкий уровень воды.	Отрегулируйте высоту установки насоса .
	Засор в трубопроводе или рабочей камере насоса.	Устраните засор.
Недостаточное давление.	Не подходящая по параметрам модель насоса.	Подберите подходящий по параметрам насос.
	Впускной или выпускной трубопровод слишком длинный или на нем имеется много коленных изгибов или используются трубы с маленьким диаметром.	Сделайте впускной и/или выпускной трубопроводы короче, удалите часть коленных изгибов. Используйте трубопровод с надлежащим диаметром .
	Трубопровод засорен.	Удалите засор.

Мотор работает прерывисто	Крыльчатка засорена.	Удалите засор.
	Неправильное заземление, повреждение кабеля, плохой контакт.	Правильно заземлите насос, замените кабель, почините контакт.
Течь в механическом уплотнении.	Механическое уплотнение изношено или повреждено сорным загрязнением.	Замените механическое уплотнение.
Ненормальный шум насоса	Шум от подшипника.	Замените подшипник.
	Крыльчатка засорена.	Удалите засор.
	Избыточный напор или производительность при работе.	Используйте насос в диапазоне указанных для него параметров.



Изображение зачеркнутого крестом мусорного бака на колесах означает запрет утилизации электроприборов в виде несортированных бытовых отходов. Для этого нужно использовать специальные пункты сбора мусора.

За информацией об имеющей системе сбора мусора обратитесь к местным властям.

9. Гарантийные обязательства.

- Гарантийный срок хранения – 12 месяцев.
- Гарантийный срок эксплуатации – 12 месяцев с момента продажи, но при отсутствии на паспорте штампа с указанием даты продажи, гарантийный срок исчисляется с момента выпуска (окончательный срок гарантии устанавливается непосредственно продавцом, но не может превышать 12 месяцев).
- Претензии не принимаются во всех случаях, указанных в гарантийном талоне, при отсутствии даты продажи и штампа магазина (росписи продавца) в данном руководстве по эксплуатации, отсутствии гарантийного талона.

Продавец:

Дата продажи _____

Срок действия гарантии _____

Предприятие торговли (продавец) _____

Место для печати (росписи) _____

Покупатель: _____

С условиями и сроком гарантии, предложенными продавцом и указанными в гарантийном талоне, согласен. Изделие проверено и является исправным на момент покупки, изделие получено в полном комплекте, претензий к внешнему виду не имею.

(Место для росписи
покупателя) _____

Приобретенное изделие Вы можете обменять или сдать на гарантийный ремонт на месте покупки, после чего продавец отправит его в ближайший сервисный центр.

Гарантийный ремонт не производится, если деталь, которая подлежит замене, является быстроизнашивающейся (сальник, крыльчатка, диффузор, щетки, уплотнительные резиновые кольца, подшипники и т. д.).

Изготовлено в КНР.

Дата производства:

Date of production:

Наша компания также рада предложить Вам широкий ассортимент других видов товара:



НАСОСЫ И НАСОСНОЕ ОБОРУДОВАНИЕ



БЫТОВАЯ ТЕХНИКА



БЕНЗИНОВАЯ ТЕХНИКА



САДОВО-ОГОРОДНЫЙ ИНВЕНТАРЬ



КЛИМАТИЧЕСКОЕ ОБОРУДОВАНИЕ



и многое другое...